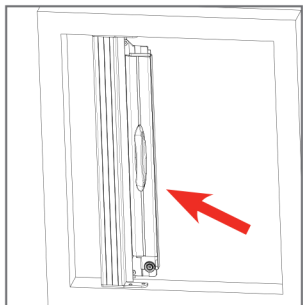


LARA 40/50

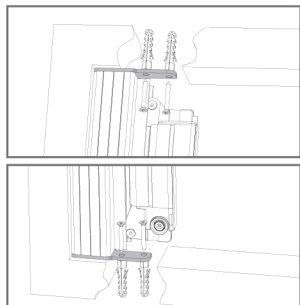
ISTRUZIONI DI MONTAGGIO

NB Le immagini rappresentate simulano una **vista interna**.

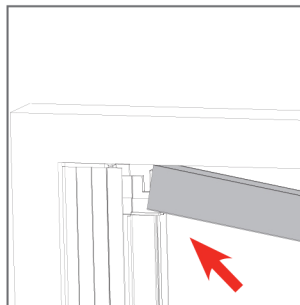
Si consiglia l'installazione della zanzariera da parte di personale qualificato nel pieno rispetto delle istruzioni di seguito riportate. Per il fissaggio utilizzate viti o tasselli adeguati al tipo di supporto/parete su cui la zanzariera andrà installata. Accertarsi che gli stipiti siano paralleli e ad angolo retto; in caso di fuori squadra effettuare le necessarie regolazioni per garantire parallelismo ed angolo retto ai profili della zanzariera.



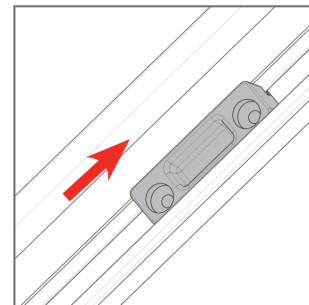
1 Posizionare il cassonetto nel vano.



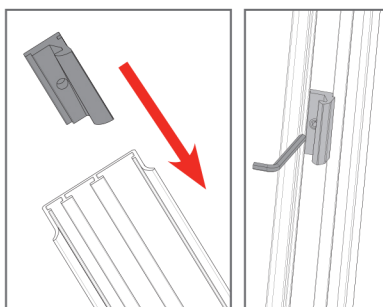
2 Fissare le testate al vano.



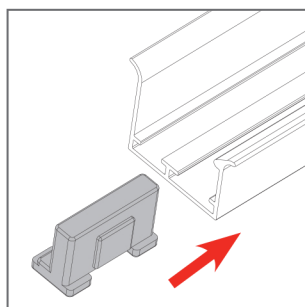
3 Posizionare la guida superiore.



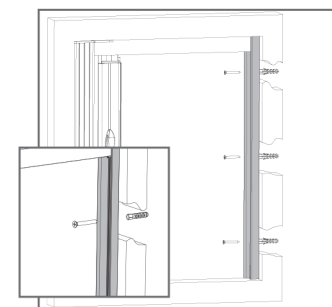
4 Inserire il fermo guida superiore nel riscontro laterale.



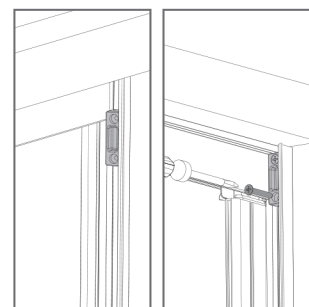
5 Inserire aggancio in zama nel riscontro laterale, posizionarlo al centro e fissarlo con un chiodino.



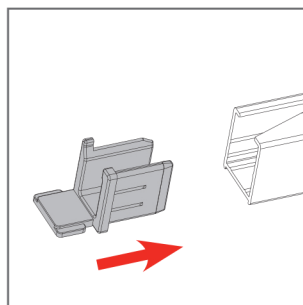
6 Inserire il fermoguida inferiore nel riscontro laterale.



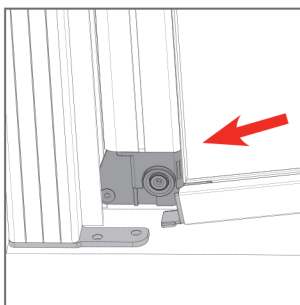
7 Posizionare il riscontro laterale e procedere con il fissaggio.



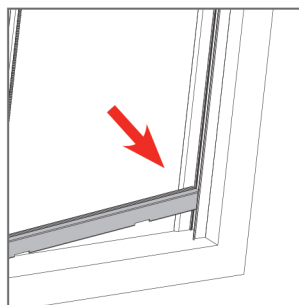
8 Portare la guida superiore a battuta nel profilo laterale e bloccare con il fermo guida.



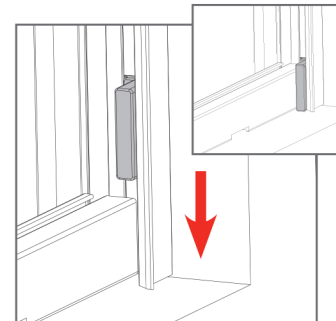
9 Inserire l'aggancio guida bassa.



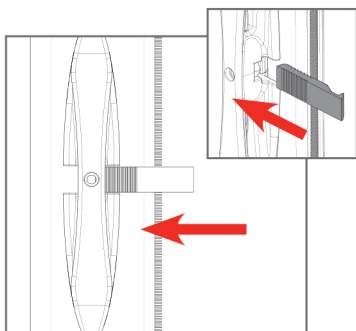
10 Posizionare la guida bassa, introducendo l'aggancio sotto la barra maniglia.



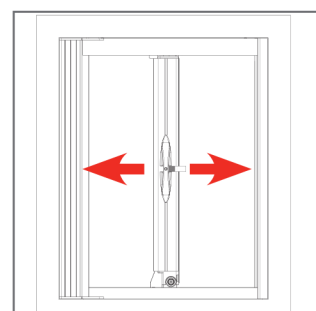
11 Completare il posizionamento della guida bassa inserendola nel riscontro laterale.



12 Abbassare il fermoguida per bloccare la guida bassa.



13 Montare il gancio nella maniglia, rispettando il senso di inserimento e bloccare



14 Accertarsi del corretto funzionamento della zanzariera